

Manual de instruções

ROSSI
AIRGUNS + AIRSOFT

Carabina de Pressão Dione 4G



ROSSI *DIONE 4G*

Por favor, leia atentamente este manual de instruções antes de utilizar sua carabina de pressão.

ATENÇÃO!

Esta arma de pressão não é um brinquedo.

Esta carabina de pressão destina-se ao uso de maiores de 18 anos.

Use SEMPRE óculos de segurança.

Negligência ou uso indevido podem causar graves acidentes, com sérios danos físicos e materiais.

Sempre mantenha apontada para uma direção segura.

Não confie apenas na trava de segurança. Todos os sistemas de segurança são dispositivos mecânicos sujeitos à falha.

Não é recomendado o uso de setas metálicas. Também não recomendamos o uso de esferas plásticas, aço ou zinco.

Use somente chumbinho de boa qualidade.

O vendedor e o comprador devem seguir todas as leis sobre o uso e propriedade de carabinas de pressão.



UTILIZE SEMPRE ÓCULOS DE SEGURANÇA

Armas de Pressão não são brinquedo.
O mau uso e/ou uso descuidado pode causar lesões graves.
Seja cuidadoso, use sempre com segurança.



ESPECIFICAÇÕES:

- Arma de ação por mola
- Sistema antidisparo com o cano aberto
- Alça de mira com ajuste vertical e horizontal
- Conjunto de mira aberta com fibra óptica
- Trilho (11mm) e trava para luneta
- Coronha, recartilhada, ambidestra tipo Monte Carlo
- Porta chumbinho na empunhadura
- Suporte para fixação de bandoleira
- Trava de segurança manual

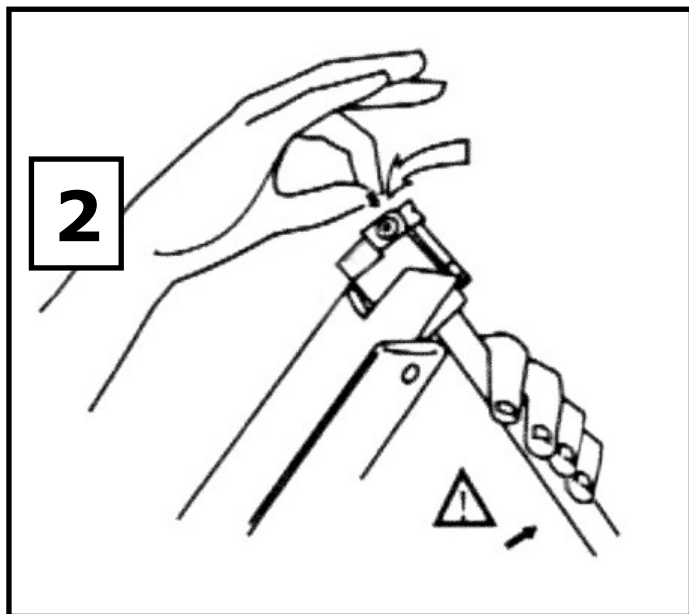
| Código | Calibre | Gas Ram | Cano | Comprim. | Peso | Velocidade* | Acabamento | Coronha | Cor |
|------------|---------|---------|-------|----------|---------|-------------|------------|----------|-------|
| 1604518051 | 4,5mm | Não | 480mm | 1.155mm | 2.800 g | 280m/s | Oxidado | Polímero | Preta |
| 1605518051 | 5,5mm | Não | 480mm | 1.155mm | 2.800 g | 240m/s | Oxidado | Polímero | Preta |
| 16045180GR | 4,5mm | Sim | 480mm | 1.155mm | 2.700 g | 280m/s | Oxidado | Polímero | Preta |
| 16055180GR | 5,5mm | Sim | 480mm | 1.155mm | 2.700 g | 240m/s | Oxidado | Polímero | Preta |

**A velocidade máxima indicada pode variar de acordo com o chumbinho utilizado.*

INSTRUÇÕES:

Segure a carabina de pressão pela empunhadura com uma das mãos.
Dê um “tapa” no cano mais a frente possível com a outra mão.
Firmemente, puxe o cano para baixo fazendo-o girar. (Figura 1)

Engatilhando: Puxe o cano para baixo até o fim do curso para engatilhar a carabina de pressão.
Você irá ouvir o clique de engate do mecanismo do gatilho.



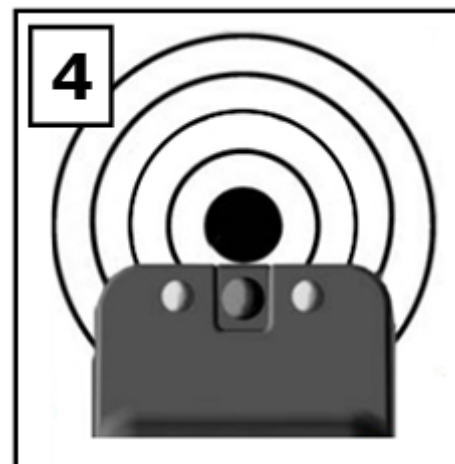
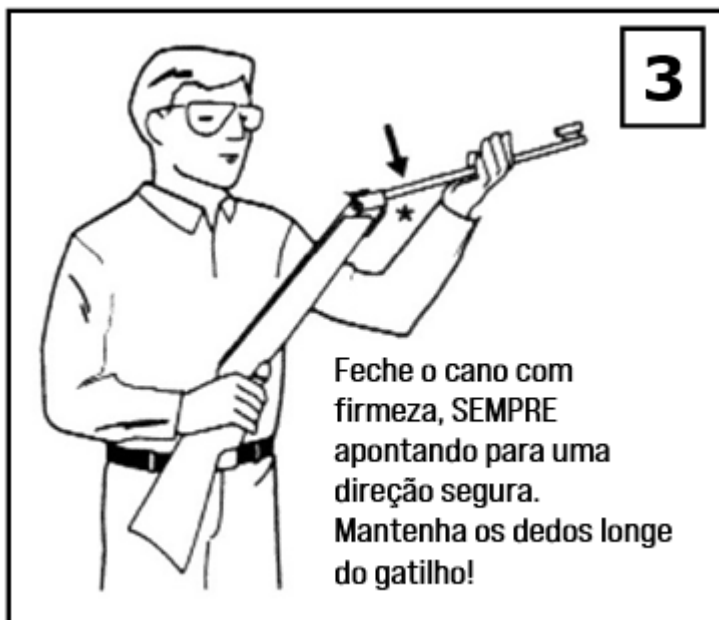
Atenção! De outro modo, você NÃO poderá armar a carabina de pressão com segurança e eficácia. Acidentes podem ocorrer se você não segurar a carabina de pressão firmemente. Não solte o cano até que ele esteja engatilhado.

Carregando: Mantenha uma mão segurando o cano aberto da carabina de pressão, e coloque um chumbinho no orifício do cano com a outra. (Figura 2)

Fechando: Feche o cano da carabina de pressão movendo-o para cima cuidadosamente até chegar à posição inicial, você ouvirá um clique. Agora sua carabina de pressão está pronta para atirar. (Figura 3)

Mirando e atirando: Aponte a carabina de pressão para o alvo fazendo o devido enquadramento da alça e massa de mira (Figura 4).

*Observação: Quando estiver usando luneta siga as instruções próprias do equipamento.



AJUSTANDO A ALÇA DE MIRA REGULÁVEL

Sua alça de mira já sai ajustada de fábrica, entretanto devido a características individuais de cada atirador, pequenos ajustes podem ser necessários. A alça de mira é um dispositivo de precisão que pode ser ajustado horizontalmente e verticalmente.

ATENÇÃO! Este é um dispositivo sensível, faça os ajustes sempre com cuidado. E antes de realizar os ajustes, certifique-se que a carabina de pressão não está engatilhada, não está carregada e está apontada para uma direção segura.

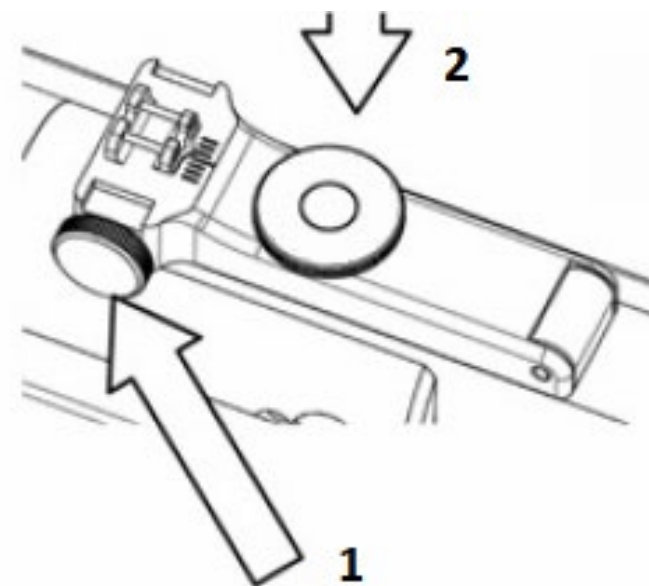
Primeiro identifique o ponto de impacto padrão efetuando de 3 a 5 disparos a uma distância de 10 metros, utilizando um apoio para o equipamento (mesa ou saco de areia). Após encontrar o ponto de impacto padrão, regule a alça de mira conforme a necessidade:

Deslocar o ponto de impacto horizontalmente:

- Para direita gire o graduador lateral [1] no sentido horário;
- Para esquerda gire o mesmo graduador lateral [1] no sentido anti-horário;

Deslocar o ponto de impacto verticalmente:

- Para cima gire o graduador superior [2] no sentido anti-horário
- Para baixo gire o mesmo graduador superior [2] no sentido horário.



Trava de Segurança Manual: Caso sua carabina de pressão esteja equipada com este item, existe a opção de ativar manual a trava de segurança através de um botão localizado logo acima do gatilho.

Pressionando o botão pelo lado direito você irá **DESATIVAR** a trava de segurança manual, e assim será possível puxar o gatilho. Observe que aparecerá um sinal vermelho no botão no lado esquerdo. Assim o gatilho estará liberado para efetuar o disparo com a sua carabina de pressão. Para **ATIVAR** a trava de segurança manual, você deverá pressionar o botão pelo lado esquerdo.



MEDIDAS DE SEGURANÇA E AVISOS

- A arma de pressão vai disparar se estiver armada, carregada, destravada e com o gatilho puxado;
- Armas de pressão não são brinquedos. Nunca deixe crianças usarem armas de pressão sem supervisão. A supervisão de um adulto é requerida durante o uso. Mau uso ou falta de cuidados podem causar sérios ferimentos ou morte.
- Antes de usar sua arma de pressão, aprenda como ela funciona e se familiarize com os procedimentos de segurança;
- **USE SEMPRE ÓCULOS DE PROTEÇÃO** e protetores auditivos. Faça com que as pessoas a sua volta também usem. Falta na observação desses cuidados pode causar danos oculares ou perda permanente de visão;
- Não aponte para nada que não deseje acertar, mesmo que a arma de pressão esteja descarregada e travada. Sempre mantenha a arma de pressão apontada para uma direção segura;
- Sempre mire em um alvo seguro, certificando-se que este não esconda nenhum outro objeto;
- Antes de atirar, avalie a possível trajetória do projétil caso você erre o alvo, e assegure-se que não existe possibilidade de danos ou ferimentos;
- Certifique-se do seu alvo antes de puxar o gatilho. Nunca atire em sons desconhecidos;
- Quando estiver atirando, sempre mantenha uma distância segura entre você e o alvo. E utilize um suporte seguro para parar os projéteis;
- Não atire em alvos que permitam ricocheteamento ou deflexões;
- Não atire contra água;
- Não atire em linhas de energia ou isolantes elétricos. Seja especialmente cuidadoso em áreas arborizadas onde linhas de energia possam não ser visíveis;
- Não carregue a arma até que esteja pronto para atirar;
- Sempre mantenha seus dedos longe do gatilho e da boca do cano enquanto estiver engatilhando ou manuseando;

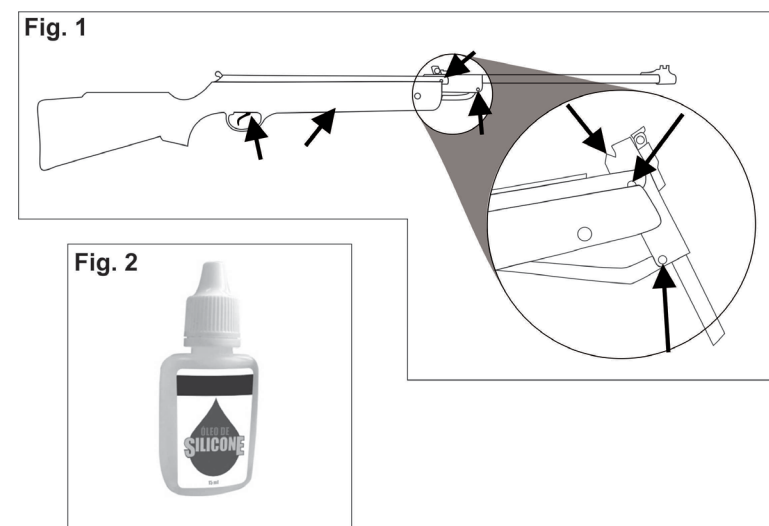
- Não caminhe, corra ou pule enquanto estiver carregando uma arma carregada ou engatilhada. Uma arma carregada ou engatilhada nunca deve ser transportada dentro de um veículo, casa, campo ou lugar público. Nunca suba em uma árvore ou muro ou pule um canal com uma arma carregada.

Nessa situação, primeiro descarregue a arma e a entregue para um amigo ou coloque-a do outro lado do obstáculo antes de você atravessar.

- Quando transportar a arma mantenha-a descarregada e travada;
- Sempre mantenha a arma travada até que você esteja pronto para atirar, mesmo se ela estiver descarregada;
- Não deixe a arma carregada e desacompanhada;
- Sempre verifique se a arma está descarregada e travada quando receber de outra pessoa ou retirá-la de onde está guardada;
- SEMPRE MANTENHA A ARMA DE PRESSÃO E OS PROJÉTEIS LONGE DO ALCANCE DAS CRIANÇAS;
- Mantenha a arma de pressão e os projéteis em lugares separados, preferencialmente chaveados;
- Não tente desmontar ou consertar sua arma de pressão. Procure um armeiro competente. Muitas armas de pressão contêm molas poderosas que podem causar ferimentos sérios se forem soltas de maneira errada;
- Sempre trate e manuseie sua arma como se ela estivesse carregada;
- Uso ou manuseio impróprio da arma de pressão não é responsabilidade do fabricante ou distribuidor, sob quaisquer circunstâncias. O usuário é responsável por qualquer dano que possa ser causado;
- Pense primeiro, atire depois;
- Seja precavido e não arrependido;
- Respeite a propriedade alheia;
- Armas de pressão nunca devem ser usadas sob influência de álcool ou drogas.

LIMPEZA E LUBRIFICAÇÃO

- Proteja sua arma de pressão usando óleo lubrificante periodicamente. É muito importante e necessário lubrificar sua arma de pressão.
- Utilize somente uma pequena quantidade de óleo de silicone puro (isento de solventes). Recomendamos o óleo da figura abaixo (Fig. 2) que você encontra nas lojas do ramo.
- É recomendado que se lubrifique sua arma a cada 250 tiros.
- Aplique o óleo diretamente no mecanismo da arma nos pontos indicados na figura abaixo (2 gotas em cada ponto). (Fig. 1)
- É recomendado que se limpe o cano com uma vareta de limpeza a cada 500 tiros.
- Antes de limpar ou lubrificar sua arma, certifique-se de que ela esteja descarregada e travada.
- Após a limpeza certifique-se que o cano esteja limpo e desobstruído.
- Leve sua arma de pressão a um armeiro anualmente, mesmo que ela pareça estar funcionando corretamente, uma vez que alguns problemas na sua arma talvez não sejam visíveis na inspeção externa.
- Leve sua arma de pressão a um armeiro para limpeza completa para o caso de água, areia, etc. entrarem no mecanismo interno.
- Situações perigosas podem ocorrer se você não mantiver sua arma de pressão limpa e funcionando corretamente.



POLÍTICA DE GARANTIA

Prezado Cliente!

A ROSSI dá garantia de seus produtos, a partir da data de venda da Nota Fiscal ao consumidor, sendo 9 meses de garantia pela Rossi e mais 3 meses CDC (conforme Código de Defesa do Consumidor), totalizando 12 meses, contra defeitos de fabricação para todas as armas de pressão de sua linha, de acordo com as condições abaixo:

1. A garantia abrange os reparos ou serviços necessários decorrentes de falha do material, montagem ou fabricação, desde que fique constatado que a falha ocorreu em condições normais de uso;
2. A garantia não se aplica aos produtos com defeitos oriundos de mau uso, imperícia, negligência ou imprudência, conservação ou armazenagem inadequados ou inobservância dos manuais de operação e manutenção;
3. Além da garantia de 12 meses, a ROSSI oferece sua Assistência Técnica para serviços de manutenção mediante orçamento e aprovação prévios;
4. Não terá direito à garantia produto violado e/ou alterado, bem como desmontado;
5. Para encaminhar o produto para a nossa Assistência Técnica, o consumidor deverá procurar a loja onde efetuou a compra do mesmo, ou ir diretamente a uma das nossas assistências técnicas, com uma cópia da Nota Fiscal e uma carta informando qual o defeito que a arma de pressão apresenta. Após isto, a ROSSI encaminhará a autorização de transporte, que será por conta da ROSSI se o produto estiver dentro da garantia, conforme as regras acima;
6. Qualquer apoio técnico, dúvida ou informação que se fizer necessário, favor acessar nosso site www.rossi.com.br, ou entrar em contato com o nosso SAC pelo e-mail sac@rossi.com.br ou pelo telefone (51) 3591-2101.



www.rossi.com.br



[rossiargunsairsoft](https://www.youtube.com/rossiargunsairsoft)



[rossiargunsairsoft](https://www.facebook.com/rossiargunsairsoft)



[rossiargunsairsoft](https://www.instagram.com/rossiargunsairsoft)



[rossiargunsairsoft](https://www.pinterest.com/rossiargunsairsoft)



CURTA, COMPARTLHE E PARTICIPE!

Produto importado por:

ROSSI

AIRGUNS + AIRSOFT