

ROSSI
AIRGUNS + AIRSOFT



Carabina de Pressão Rossi

PCP DIONE

MANUAL DO USUÁRIO - INSTRUÇÕES DE USO - POLÍTICA DE GARANTIA

Leia atentamente este manual antes de utilizar a sua carabina de pressão.

CARABINA DE PRESSÃO PCP ROSSI DIONE

Obrigado por escolher um produto com a qualidade ROSSI

A ROSSI assegura que os seus produtos possuam alto padrão de qualidade.

Garante ao comprador que este produto é livre de defeitos de fabricação e de matéria-prima, conforme nossa Política de Garantia [pág.11].

Cada peça foi desenvolvida com todo cuidado, e utilizando a grande tradição em fabricação em armas junto com a tecnologia e inovação dos dias atuais.

Sua carabina de pressão passou por testes preventivos, testes de segurança, inspeção de funcionamento e verificação de potência e precisão, que é o padrão ROSSI de qualidade.

Use cuidadosamente essa carabina de pressão PCP.

Aprenda e obedeça todas as leis de seu estado e/ou país, e use sua carabina de pressão com responsabilidade.

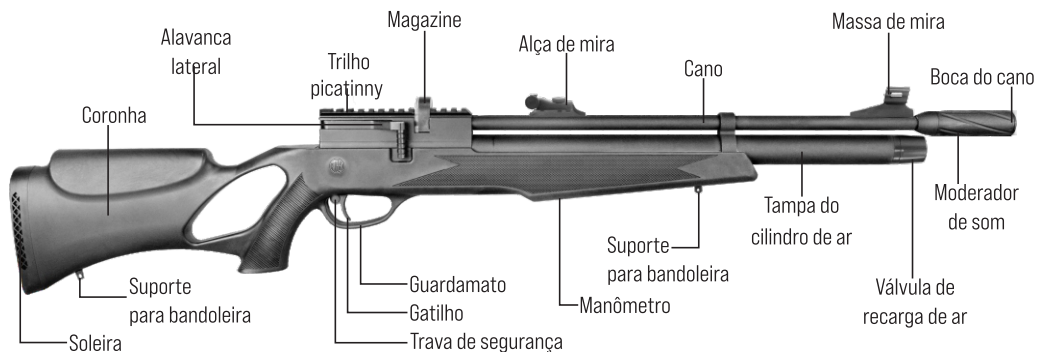
A carabina de pressão PCP ROSSI DIONE contém ar pressurizado e só deve ser desmontada por um armeiro autorizado. Não tente desmontar esta carabina de pressão quando estiver, totalmente ou parcialmente, carregada. O desrespeito a esse procedimento pode causar ferimentos e sérios danos a sua carabina de pressão. Nunca dispare quando o cilindro estiver vazio. Isto pode causar danos a sua carabina de pressão. Utilize somente chumbinhos de alta qualidade.

SEGURANÇA EM PRIMEIRO LUGAR!



**USE ÓCULOS SEMPRE!
VOCÊ, E AS PESSOAS EM SEU ENTORNO.**

1 - CONHECENDO AS PEÇAS DA SUA CARABINA ROSSI PCP R8



* Imagens deste impresso são meramente ilustrativas.

2 - CARACTERÍSTICAS DE SUA CARABINA ROSSI PCP DIONE

- **Sistema de ação:** PCP (Pre Charged Pneumatic ou Ar Pré-Comprimido).
- **Trava de segurança:** Manual.
- **Mecanismo de engatilhamento:** Alavanca lateral (side lever).
- **Sistema de mira aberta:** Alça de mira regulável e massa de mira fixa, ambas com fibra óptica.
- **Trilho:** Picañny de 11mm e 22mm para instalação de luneta, mira holográfica e outros acessórios.
- **Pressão mínima de trabalho:** 75 Bar (1087 psi).
- **Pressão máxima de trabalho:** 250 Bar (3625 psi).
- **Capacidade do magazine:** 10 chumbinhos.



3 - ESPECIFICAÇÕES TÉCNICAS - ROSSI PCP DIONE

	ROSSI PCP DIONE
Calibre	5,5 mm (0.22")
Comprimento Total	990 mm
Comprimento do Cano	480 mm (19")
Peso Total	2.660 g
Volume de ar do reservatório	145 cc
Autonomia de disparos (Aproximadamente)	70 tiros
Velocidade Máxima*	270 m/s (885 fps)
Energia Máxima*	30 joules

* As velocidades e energias indicadas podem variar de acordo com o chumbinho utilizado.

4 - AVISOS

- * Esta arma de pressão não é um brinquedo.
- * Esta carabina de pressão destina-se ao uso de maiores de 18 anos.
- * **JAMAIS APONTE PARA NADA QUE NÃO DESEJE ATINGIR. MESMO QUE A ARMA DE PRESSÃO ESTEJA DESCARREGADA, MANTENHA O CANO SEMPRE APONTADO PARA UMA DIREÇÃO SEGURA.**
- * Use SEMPRE óculos de segurança.
- * Negligência ou uso indevido podem causar graves acidentes, com sérios danos físicos e materiais.
- * **JAMAIS USAR OXIGÊNIO OU OUTRO GÁS DE QUALQUER ESPÉCIE.**
- * Use somente ar comprimido;
- * Nunca ultrapasse a pressão máxima de trabalho = 250 BAR.



ATENÇÃO! NÃO TENTE DESMONTAR A ARMA:

Qualquer dúvida ou problema com o equipamento deve ser reportado ao nosso SAC.

5 - TRAVA DE SEGURANÇA MANUAL

Antes de qualquer procedimento, mantenha sempre a carabina de pressão apontada para uma direção segura e travada (safe ativado). O botão da trava de segurança está localizado junto ao gatilho (imagem).

Pressionando o botão pelo lado direito você irá **DESATIVAR** a trava de segurança manual, e assim será possível puxar o gatilho. Observe que aparecerá um sinal vermelho no botão no lado esquerdo. Assim o gatilho estará liberado para efetuar disparo com a sua carabina de pressão.

Para **ATIVAR** a trava de segurança manual, você deverá pressionar o botão pelo lado esquerdo.



6 - CARREGAR O RESERVATÓRIO DE AR COMPRIMIDO

ATENÇÃO CUIDADO (PERIGO)

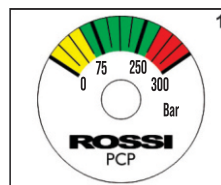
Use exclusivamente ar comprimido no reservatório de ar de sua Carabina PCP ROSSI DIONE. E jamais use qualquer tipo de gás como por exemplo oxigênio, propano e etc... ou misturas. O uso de qualquer um destes gases poderá provocar a **EXPLOSAO** da sua carabina.

PRESSÃO DE TRABALHO:

- * **MÍNIMA 75 BAR (1087 PSI)**
- * **MÁXIMA 250 BAR (3625 PSI)**

Apesar do manômetro marcar, de 0 até 300 BAR, deve-se respeitar rigorosamente o máximo da faixa verde de pressão, ou seja, no **máximo 250 BAR** (imagem 1). Com relação a pressão mínima, pode-se ir até os 75 BAR, que é até onde os disparos apresentam bom desempenho.

Atenção: Não atire quando a pressão estiver abaixo de 75 BAR (1087 PSI).

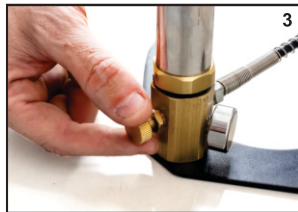


COMO FAZER A RECARGA

A recarga do reservatório de ar pode ser feita de três maneiras:

- 1) Bomba pneumática manual de alta pressão;
- 2) Compressor elétrico de alta pressão;
- 3) Transferência do ar comprimido a partir de cilindro scuba;

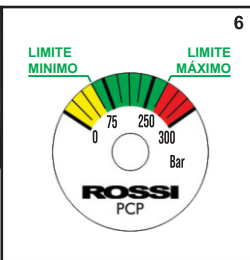
BOMBA PNEUMÁTICA MANUAL DE ALTA PRESSÃO (item não incluso):



Puxe a tampa de proteção do cilindro de ar, localizada na frente da válvula de recarga.

Cuidadosamente conecte a mangueira do equipamento carregador no bico do engate rápido indicado.

Feche a válvula de alívio na base da bomba pneumática manual.



Certifique-se que a carabina de pressão está desmuniada, sem o magazine e no modo safe/travado.

Lentamente e cuidadosamente bombeie até o manômetro marcar 250 BAR (3625 PSI). Controle a pressão nos dois manômetros: da carabina e da bomba manual. **ATENÇÃO: Não atire com a arma quando a pressão estiver abaixo de 75 BAR.**



A cada 20 bombeadas verifique a pressão indicada no manômetro e deixe a bomba descansar por aproximadamente 2 minutos. Utilize todo o curso da haste da bomba e use o peso do seu corpo para movimentar a haste para baixo.

Assim que alcançar a pressão desejada, abra a válvula de alívio. Você irá escutar um som de ar vazando de um pequeno orifício. Após isto, remova com cuidado a mangueira do bico de engate rápido da válvula de recarga de ar. **MANTENHA OS PONTOS DE CONEXÃO SEMPRE LIMPOS.**

Finalize recolocando a tampa de proteção plástica da válvula de recarga. Atenção: mantenha a válvula de entrada [bico do engate rápido] sempre protegida evitando a entrada de resíduos.

AVISO 1: a cada 10 recargas aplique uma gota de ÓLEO de silicone puro na parte externa do bico do engate rápido, conforme mostra foto a lado.

AVISO 2: antes de iniciar a transferência de ar comprimido certifique-se que a conexão fêmea de engate rápido da mangueira da bomba manual está adequadamente encaixada na conexão macho da arma [engate rápido da válvula de entrada].



AVISO 3: Use somente graxa de silicone pura nas vedações. Não use outros produtos ou lubrificantes, pois podem entrar em combustão devida a alta pressão e danificar sua carabina.



COMPRESSOR DE AR ELÉTRICO DE ALTA PRESSÃO (item não incluso):

Leia e siga com **muita atenção** as instruções para a **transferência de ar comprimido à alta pressão** de um Compressor de Ar Elétrico para o reservatório de ar da sua arma de pressão PCP. **É fundamental para sua segurança**, que você siga corretamente e cuidadosamente as instruções abaixo:

OBSERVAÇÃO 1: observe o limite máximo (entre faixa verde e vermelha) conforme indicado no manômetro.

OBSERVAÇÃO 2: os compressores de ar elétricos ilustrados nas imagens abaixo atingem até 250 BAR de pressão. Caso seu compressor não seja um destes, verifique e respeite a pressão máxima de trabalho indicada em seu respectivo manual.

- 1) Conecte a ponta da mangueira do Compressor de Ar, no bico de engate rápido da válvula de recarga de ar da carabina.
- 2) Feche a válvula de alívio do Compressor de Ar;
- 3) Inicie o processo conforme indicado no manual de instruções do Compressor de Ar;
- 4) **Durante todo o período de enchimento acompanhe visualmente no manômetro do reservatório de ar da arma de pressão e do compressor de ar elétrico a pressão durante todo processo, não se afaste do local por nenhum momento.**
- 5) Durante esta operação, o reservatório de ar da sua arma de pressão poderá sofrer um leve aquecimento;
- 6) **Assim que o ponteiro do manômetro do reservatório atingir o limite entre a faixa verde e vermelha) desligue imediatamente o compressor de ar elétrico.**
- 7) Abra válvula de alívio e observe a saída do ar contido na mangueira do Compressor de Ar;
- 8) Desconecte a mangueira do compressor de ar do bico de engate rápido da válvula de recarga de ar da carabina.
- 9) **Utilize sempre os óculos de segurança durante esta operação.**



CILINDRO DE SCUBA (item não incluso):

Leia e siga com muita atenção estas instruções para a transferência de ar comprimido à alta pressão de um Cilindro Scuba para o reservatório de ar da sua arma de pressão PCP. É fundamental para sua segurança, que você siga corretamente e cuidadosamente as instruções abaixo:

OBSERVAÇÃO 1: observe o limite máximo (entre faixa verde e vermelha) conforme indicado no manômetro.

- 1) Conecte o kit de recarga Rossi PCP no Cilindro Scuba.
- 2) Conecte a ponta da mangueira do Cilindro Scuba no bico de engate rápido da válvula de recarga de ar da carabina.
- 3) Feche a válvula de alívio do kit de recarga;
- 4) Inicie o processo de transferência do ar comprimido abrindo muito lentamente e cuidadosamente o registro do Cilindro Scuba.**

ATENÇÃO: Muito **CUIDADO** ao **ABRIR** a válvula manual do cilindro scuba no momento da transferência de ar comprimido para sua carabina. Ela deve ser aberta bem **LENTAMENTE!** **É MUITO PERIGOSO** a abertura brusca da válvula.

- 5) Acompanhe visualmente no manômetro do reservatório de ar da arma de pressão e do kit de recarga a pressão durante todo processo;
- 6) Durante esta operação, o reservatório de ar da sua arma de pressão poderá sofrer um leve aquecimento;
- 7) Assim que o ponteiro do manômetro do reservatório atingir o limite (entre a faixa verde e vermelha) interrompa a transferência de ar fechando o registro do cilindro Scuba;**
- 8) Abra a válvula de alívio e observe a saída do ar contido na mangueira do Kit de recarga;
- 9) Desconecte a mangueira do kit de recarga do bico de engate rápido da válvula de recarga de ar da carabina.
- 10) Utilize sempre os óculos de segurança durante esta operação.



7 - MUNICIAR



Primeiramente, coloque a trava de segurança (imagem 1) na posição travada. Puxe a alavanca lateral para engatilhá-la e mantenha ela aberta para poder remover/colocar o magazine.



Para liberar o magazine (imagem 2), localizado na parte superior do corpo, puxe-o da esquerda para direita.

Atenção: o magazine tem lado correto de encaixe.



O magazine é composto por uma tampa transparente, corpo e tambor pretos. (imagem 3). O carregador é projetado para ser inserido em uma única posição na carabina.



Segure o carregador com a parte preta para cima e a parte transparente para baixo. Ainda visualizando a parte preta, gire a parte transparente no sentido horário até travar e ficar visível o primeiro compartimento de chumbinho vazio. Insira a munição na posição em que a saia do chumbinho entre primeiro.



Agora visualizando pelo lado da tampa transparente, gire-a levemente no sentido horário até ficar visível o próximo compartimento de chumbinho de modo que a ponta do chumbinho entre primeiro. Repita o processo até completar o munição conforme (imagem 5)



Com a parte transparente apontada para trás (vista do atirador), insira o carregador na carabina pelo lado esquerdo da carabina (observando o alinhamento do rebaixo do magazine com o ressalto do cano) e empurre até que o mesmo fique devidamente fixado.

IMPORTANTE:

A qualidade do chumbinho utilizado é importante para o bom funcionamento e performance do tiro.

Essa carabina de pressão acompanha 2 carregadores e também oferece o recurso do uso de um adaptador de carregador mono-tiro para um único disparo.

Não empurre a alavanca de engatilhamento para frente até que você esteja pronto para disparar. Com o magazine inserido na carabina empurre a alavanca para frente até fechá-la.

Mire no alvo que deseja atingir, coloque a trava na posição destravada e prepare-se para atirar.



USE SEMPRE

8 - REGULAGEM DA ALÇA DE MIRA

Sua alça de mira já sai ajustada de fábrica, entretanto devido a características individuais de cada atirador, pequenos ajustes podem ser necessários. A alça de mira é um dispositivo de precisão que pode ser ajustado horizontalmente e verticalmente.

ATENÇÃO! Este é um dispositivo sensível, faça os ajustes sempre com cuidado. E antes de realizar os ajustes, certifique-se que a carabina de pressão não está engatilhada, não está carregada e está apontada para uma direção segura.

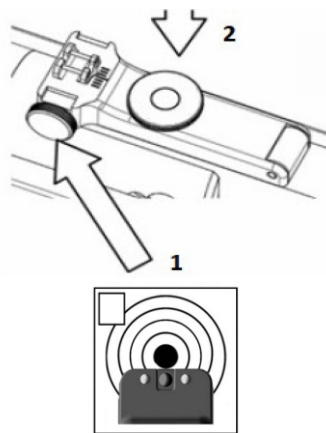
Primeiro identifique o ponto de impacto padrão efetuando de 3 a 5 disparos a uma distância de 10 metros, utilizando um apoio para o equipamento (mesa ou saco de areia). Após encontrar o ponto de impacto padrão, regule a alça de mira conforme a necessidade:

Deslocar o ponto de impacto horizontalmente:

- Para direita gire o graduador lateral (1) no sentido horário;
- Para esquerda gire o mesmo graduador lateral (1) no sentido anti-horário;

Deslocar o ponto de impacto verticalmente:

- Para cima gire o graduador superior (2) no sentido anti-horário
- Para baixo gire o mesmo graduador superior (2) no sentido horário.



A massa de mira é um ponto de referência fixo, o qual deve estar alinhado com o rasgo do visor da alça de mira e com o alvo em que se esta sendo efetuada a visada.

9 - CUIDADOS ESPECIAIS

- Mantenha os pontos de conexão sempre limpos na operação de recarga de ar comprimido.
- Utilize somente ar comprimido de qualidade, isento de umidade.
- **Jamais usar OXIGÊNIO OU OUTRO GÁS de qualquer espécie.**
- Deve-se tomar cuidado também com enchimentos rápidos, porque isso pode gerar calor e levar a explosão se houver qualquer tipo de produto inflamável por perto.
- A graxa de silicone pura, aplicada em pequenas quantidades, é o produto recomendado para lubrificação das armas PCP.
- **IMPORTANTE:** Recomenda-se NÃO guardar armas PCP com o reservatório vazio. Mantenha SEMPRE pelo menos 100 BAR (1450 psi), de pressão para melhor preservação da válvula e dos anéis de vedação.
- Guarde a carabina de pressão sempre sem munição e com magazine removido.

ATENÇÃO! NÃO TENHA DESMONTAR A ARMA:

- Qualquer alteração implicará na PERDA DA GARANTIA.
- Qualquer dúvida ou problema com o equipamento deve ser reportado ao nosso SAC.

10 - AVISOS E MEDIDAS DE SEGURANÇA

- Esta carabina de pressão irá disparar se estiver armada, destravada e o gatilho for puxado.
- Carabinas de pressão não são brinquedos. Nunca deixe crianças usarem uma carabina de pressão sem supervisão. A supervisão de um adulto durante o uso é obrigatória. Mau uso ou falta de cuidados pode resultar em acidentes sérios.
- Aprenda sobre o funcionamento e os procedimentos de segurança antes de usar a sua carabina de pressão.
- **SEMPRE USE ÓCULOS DE PROTEÇÃO E PROTETORES AURICULARES, FAÇA COM QUE AS PESSOAS A SUA VOLTA TAMBÉM USEM.**
- **JAMAIS APONTE PARA NADA QUE NÃO DESEJE ATINGIR. MESMO QUE A ARMA DE PRESSÃO ESTEJA DESCARREGADA, SEMPRE APONTE A PARA UMA DIREÇÃO SEGURA.**
- Nunca segure a carabina de pressão com o cano voltado contra você.
- Sempre atire em alvos seguros.
- Antes de atirar considere o que você irá atingir caso erre o alvo. Assegure-se de que não irá causar danos físicos ou materiais.
- Assegure-se do seu alvo antes de disparar, nunca atire em locais desconhecidos.
- Não atire contra alvos que permitam ricochetes. Nunca atire contra água.
- Não atire em transformadores e linhas de transmissão.
- Não carregue a carabina de pressão até que esteja pronto para atirar.
- Mantenha seus dedos longe do gatilho ao manusear a carabina de pressão.
- Não caminhe corra ou pule quando estiver com a carabina de pressão engatilhada.
- Quando estiver transportando a carabina de pressão mantenha-a desmuniada e na posição “Travada”.
- Sempre mantenha a carabina de pressão na posição “Travada” até que você esteja pronto para atirar.
- Nunca deixa a carabina de pressão carregada sem supervisão. Sempre verifique se a carabina de pressão está travada e descarregada quando recebê-la de outra pessoa ou retirá-la do armazenamento.
- Sempre mantenha sua carabina de pressão e seus chumbinhos longe do alcance de crianças.
- Não tente desmontar sua carabina de pressão. Carabinas de pressão possuem molas ou cilindros de ar poderosos que podem causar danos sérios se desmontados de maneira inadequada.
- Sempre trate sua carabina de pressão como se estivesse carregada.
- Mau uso desta carabina de pressão não é responsabilidade do fabricante. O usuário é responsável por qualquer dano causado.
- Pense primeiro, atire depois. Respeite a propriedade alheia.
- Carabinas de pressão nunca devem ser usadas sob influência de álcool ou drogas.
- **AO RECARREGAR O RESERVATÓRIO DE AR COMPRIMIDO, JAMAIS USAR OXIGÊNIO OU OUTRO GÁS DE QUALQUER ESPÉCIE.**

11- POLÍTICA DE GARANTIA

Prezado Cliente! A ROSSI dá garantia de seu produtos, a partir da data de venda da Nota Fiscal ao consumidor, sendo 9 meses de garantia pela Rossi e mais 3 meses CDC (conforme Código de Defesa do Consumidor), totalizando 12 meses, contra defeitos de fabricação para todas as armas de pressão de sua linha, de acordo com as condições abaixo:

A garantia abrange reparos ou serviços necessários decorrentes de falhas apresentadas pelo produto, desde que fique constatado que a falha ocorreu em condições normais de uso.

Para acionar a garantia é necessário fornecer cópia da nota fiscal de compra e cópia do RG, além de preencher o formulário de garantia que deverá ser requisitado junto ao revendedor autorizado responsável pela venda do produto.

A garantia não se aplica nos casos abaixo:

- 1) Produtos com defeitos oriundos de mau uso, imperícia, negligência, imprudência, má conservação, armazenagem em local inadequado ou a inobservância dos manuais de operação e manutenção;
- 2) Produtos violados e/ou alterados, bem como desmontados sem a devida autorização;
- 3) Transporte inadequado, danos físicos decorrentes de mau uso (amassado, arranhões, quebra, exposição excessiva ao calor, fogo, umidade, trincados e outros);

4) É PROIBIDA A UTILIZAÇÃO DE ESFERAS DE AÇO E PLÁSTICA neste modelo de carabina de pressão. Estes materiais poderão ocasionar danos ao raiamento do cano e também poderão interferir no funcionamento do mecanismo.

Além da garantia de 12 meses, a Rossi oferece assistência técnica para serviços de manutenção mediante orçamento e aprovação prévia, através da sua rede de assistentes técnicos autorizados.

A Rossi também disponibiliza uma rede de assistências técnicas autorizadas, onde o consumidor poderá ir pessoalmente até o local para acionar a garantia e/ou fazer a manutenção do produto.

12 - SAC

Qualquer apoio técnico, dúvida ou informação que se fizer necessário, favor acessar nosso site www.rossi.com.br, ou entrar em contato com o nosso SAC pelo e-mail sac@rossi.com.br ou pelo telefone (51) 3591-2101.

13 - PRECAUÇÕES DE USO



Leia o manual atentamente.



Não use em locais públicos.



Nunca olhe diretamente para a boca de cano.



Mantenha fora do alcance de crianças, equipamento e munição.



Certifique-se que o seu equipamento esta sempre destravado antes de usar.



Atirar em animais é ilegal.



Use sempre óculos de proteção.



Sempre tenha certeza do alvo e o que tem atrás.

 www.rossi.com.br

 [rossiairgunsairsoft](https://www.youtube.com/rossiairgunsairsoft)

 [rossiairgunsairsoft](https://www.facebook.com/rossiairgunsairsoft)

 [rossiairgunsairsoft](https://www.instagram.com/rossiairgunsairsoft)

 [rossiairgunsairsoft](https://www.pinterest.com/rossiairgunsairsoft)



CURTA, COMPARTLHE E PARTICIPE!

Produto distribuído por:

ROSSI

AIRGUNS ⊕ AIRSOFT