

ROSSI
AIRGUNS + AIRSOFT

Carabina de Pressão PCP
SUMATRA 500



SAMYANG

Manual de Instruções

Por favor, leia atentamente este manual de instruções antes de utilizar seu equipamento.

ATENÇÃO!

A SAMYANG faz todos os esforços para assegurar que os seus produtos possuam alto padrão de qualidade. Garante ao comprador que este produto é livre de defeitos de fabricação e de matéria-prima. Esta garantia não se aplica para danos causados por mau uso, violação, descuido ou acidentes; reparos ou alterações fora da nossa supervisão. Não nos responsabilizamos por acidentes, posse ostensiva ou resultados consequentes do uso indevido (abuso) dos nossos produtos. Deve ser compreendido que o bom senso no uso e cuidado, são fatores que não sofrem influência do produto, e devem sempre ser observados pelo usuário da carabina de pressão.

INSTRUÇÕES DE SEGURANÇA

- 1) Ao manusear, sempre trate a arma como se ela estivesse carregada, apontando o cano para uma direção segura.
- 2) Deixe sempre o botão de segurança travado, destravando somente instantes antes de efetuar os disparos.
- 3) Quando não estiver efetuando os disparos, deve-se manter o dedo fora do guardamato (longe do gatilho).
- 4) Utilize apenas a munição adequada para sua arma.
- 5) A prática do tiro deve ser realizada somente em local seguro como sua própria casa, em estandes de tiro autorizados ou em áreas abertas de propriedade privada. Certifique-se de garantir que nenhum projétil possa deixar a área cercada.
- 6) Nunca transporte uma arma carregada. A arma só deve ser carregada no momento da prática do tiro.
- 7) Nunca aponte sua arma a pessoas ou animais. Evite ricochetes. Nunca dispare em superfícies lisas, duras ou na água.
- 8) Antes de descarregar sua arma, certifique-se que o alvo e a área circundante estão devidamente demarcados e seguros.
- 9) Certifique-se de que você sempre tem o controle total sobre a direção do cano de sua arma, mesmo se você tropeçar ou cair.

- 10) Sempre equipar-se com óculos de segurança protetor auricular ao utilizar sua carabina de pressão.
- 11) Guarde sempre a sua arma em local seguro e descarregada de munição. Pessoas não autorizadas (as pessoas não familiarizadas com o uso de armas, crianças e menores de 18 anos) não devem ter acesso ao produto. Munições devem ser mantidas em um local separado e seguro.
- 12) Deve-se ter cuidado no manuseio dos carregadores de munição (magazines). Quedas danificam o produto e é considerado como mau uso.
- 13) Modificações, manutenções e consertos de armas são feitos apenas por estabelecimentos devidamente credenciados e autorizados.
- 14) Nunca deixe uma arma carregada solta em qualquer lugar.
- 15) A arma deverá ser entregue a outra pessoa somente após a certeza de estar descarregada e travada
- 16) Não exibir a arma de pressão em público.
- 17) Evitar que o produto entre em contato com líquidos, umidade, poeira, areia ou assemelhados.



UTILIZE SEMPRE ÓCULOS DE SEGURANÇA

**Armas de Pressão não são brinquedo.
O mau uso e/ou uso descuidado pode causar lesões graves.
Seja cuidadoso, use sempre com segurança.**



ESPECIFICAÇÕES TÉCNICAS

Sistema de Ação	PCP (Pre Charged Pneumatic ou Ar Pré-Comprimido) Esta arma de pressão funciona exclusivamente com AR COMPRIMIDO. Jamais usar GÁS de qualquer espécie.
Calibre	5,5 mm (0.22")
Capacidade do Magazine	6 chumbinhos
Comprimento Total	1090 mm
Comprimento do Cano	609 mm (24")
Peso Total	4,120 Kg
Trava de Segurança	Manual
Mecanismo	Alavanca de ação (under lever action)
Mira	Alça de mira ajustável e massa de mira fixa. Trilho de 11 mm que permite a utilização de luneta ou mira holográfica.
Volume de ar do reservatório	428 cc
Pressão Máxima de Trabalho	200 BAR (2900 psi)
Pressão Mínima de Trabalho	100 BAR (1450 psi)
Autonomia (Aproximadamente)	Potência mínima: 78 disparos Potência média: 54 disparos Potência máxima: 27 disparos
Velocidade Máxima*	335 m/s (1099 fps)* com pressão de 200 BAR. Obs.: Velocidade varia conforme tipo de chumbinho utilizado.

MECANISMO DE SEGURANÇA

Antes de qualquer procedimento, mantenha sempre a carabina de pressão apontada para uma direção segura.

O botão da trava de segurança está localizado próximo ao gatilho.

O sinal vermelho no botão (fire) significa que a carabina de pressão está com a trava de segurança desativada e em posição de tiro.



Quando o botão é pressionado completamente para o lado direito, então o sinal vermelho não é visível e a carabina de pressão está com a trava de segurança ativada.

CARREGANDO

IMPORTANTE: USE SOMENTE AR COMPRIMIDO SECO DE QUALIDADE E ISENTO DE IMPUREZAS. NENHUM OUTRO GÁS OU MISTURA DEVE SER UTILIZADO. O reservatório de ar da carabina de pressão SUMATRA tem uma capacidade de 428 cc e pode ser carregado através de uma bomba manual pneumática, cilindro de mergulho ou compressor de ar portátil (200 BAR / 2900 PSI).

*** PRESSÃO MÁXIMA PARA OPERAÇÃO SEGURA: 200 BAR (2900 PSI) ***

FICA ESTRITAMENTE PROIBIDO EFETUAR O CARREGAMENTO ACIMA DA PRESSÃO RECOMENDADA. ALÉM DE INCORRER NA PERDA DA GARANTIA ESTE PROCEDIMENTO PODERÁ DANIFICAR A SUA CARABINA E GERAR RISCO DE EXPLOÇÃO COM SÉRIOS DANOS À INTEGRIDADE FÍSICA DE QUEM ESTIVER PRÓXIMO.

Durante a operação de carregamento, certifique-se de que a carabina de pressão esteja travada, sem munição e apontada para uma direção segura.

Gire a tampa de proteção da válvula de entrada de ar [#78] - veja as peças na vista explodida da carabina de pressão contida no final deste manual de instruções.

Cuidadosamente conecte o bico de encher no



local indicado. Tome cuidado para não danificar os anéis de vedação do bico de encher nos cantos da tampa.

Feche a válvula de alívio na base da bomba manual pneumática, na estação de recarga do cilindro de mergulho, ou no compressor de ar portátil.

Lentamente carregue a carabina de pressão até 200 BAR (2900 PSI), observando a pressão nos manômetros da carabina e do equipamento de recarga.

Se estiver utilizando a bomba manual pneumática, a cada 20 bombeadas verifique a pressão indicada no manômetro e deixe a bomba descansar por aproximadamente 2 minutos. Utilize todo o curso da haste da bomba e use o peso do seu corpo para movimentar a haste para baixo.

Assim que alcançar a pressão desejada, abra a válvula de alívio. Você irá escutar um barulho de ar vazando de um pequeno orifício. Após isto, remova com cuidado o bico de encher da válvula de entrada de ar.

Quando for recarregar o reservatório da carabina a partir de um cilindro de mergulho, proceda com a transferência do ar de forma lenta e gradual.

Portanto, deve-se evitar os enchimentos rápidos, porque isso pode sobrecarregar seu reservatório e gerar acidentes!

Recomendamos o uso de GRAXA DE SILICONE ROSSI nas vedações de sua carabina. Não use outros produtos ou lubrificantes que possam entrar em combustão devido à alta pressão.



ENGATILHANDO

ATENÇÃO: Muito cuidado durante o engatilhamento da sua SUMATRA 500, a não observância desta regra implicará em risco de acidente e danos físicos ao seu dedo.

1) Durante a operação de engatilhamento, mantenha o cano da carabina apontada em uma direção segura.



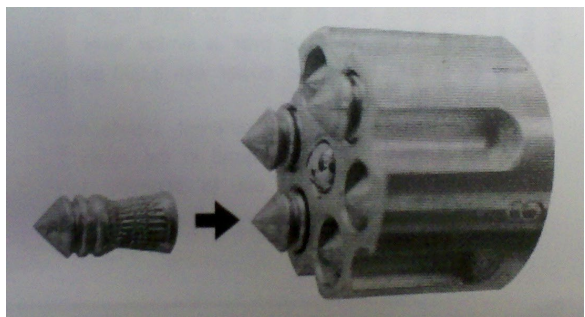
2) Ao manusear a alavanca de armar mantenha sempre os 4 [quatro] dedos dentro da alça da alavanca – ver imagem ao lado



Mantenha seu DEDO SEMPRE LONGE DO GATILHO enquanto a alavanca de armar estiver aberta!

Acione a trava de segurança [#73], e em seguida empurre para baixo a alavanca de armar [#10]. Não retorne a alavanca para a posição inicial, pois somente com ela aberta você pode remover o magazine [#23].

O magazine está localizado na parte superior da carabina de pressão. Insira os chumbinhos pelo orifício frontal do magazine e com a saia do chumbinho posicionada para trás [conforme imagem abaixo]. As cabeças dos chumbinhos devem ficar posicionadas um pouco para dentro em relação ao plano frontal do tambor.



Coloque o magazine de volta em seu devido lugar na carabina de pressão. Cuidadosamente retorne a alavanca de armar [#10] para a posição inicial.

Após isto, desative a trava de segurança e então a carabina de pressão já estará carregada com munição na câmara e pronta para efetuar o disparo.



AJUSTE DE POTÊNCIA

Após o engatilhamento, você pode ajustar a potência do tiro através de botão de regulagem localizado logo a frente do guardamato, na parte inferior da carabina de pressão.

Durante a regulagem de potência mantenha a carabina de pressão apontada para uma direção segura e com a trava de segurança ativada.

O ajuste é analógico e efetuado movimentando a peça #53 para direita ou esquerda. Os pontos coloridos indicam a direção e intensidade da potência.

Girando o botão em direção ao ponto vermelho (para esquerda), a regulagem de potência aumenta. Já girando o botão em direção ao ponto preto (direita) a potência diminui.

Controle sempre no manômetro abaixo da guarnição e evite utilizar a carabina com pressão abaixo de 100 BAR (1450 PSI), pois é possível ocorrer o entupimento do cano (dois ou mais chumbinhos podem ficar alojados no cano, devido a pressão não ser suficiente para o lançamento do projétil).

Tenha certeza que não há nenhum chumbinho dentro do cano antes de engatilhar a carabina de pressão novamente.

Para manter a velocidade de tiro observe o manômetro localizado abaixo da guarnição (foto abaixo). É importante que o ponteiro do manômetro fique dentro da faixa verde para melhor rendimento e precisão dos tiros efetuados.

ATENÇÃO: o uso muito frequente da potência máxima poderá diminuir a vida útil da carabina, podendo comprometer as vedações e causar vício precoce como vazamento de ar e fraca potência.



AJUSTE DO GATILHO

Com cuidado, o peso do segundo estágio do gatilho pode ser ajustado através do parafuso de regulagem contido no engate [#38] que está interligado ao martelo [#49] como segue: com a carabina de pressão descarregada, de cabeça para baixo, engatilhe a carabina de pressão e segure a alavanca de armar totalmente aberta para que possa ter acesso por baixo dela a peça #67.

Com uma chave Allen de 2 mm devidamente inserida, gire cuidadosamente no sentido horário para aliviar o peso do gatilho ou gire cuidadosamente no sentido anti-horário para aumentar o peso do gatilho. **Tenha muita atenção no ajuste, pois dependendo de como for efetuado poderá ocorrer falhas como disparos acidentais se o peso do gatilho estiver leve demais.**

REGULAGEM DA ALÇA DE MIRA

Antes de cada procedimento, sempre mantenha a carabina de pressão apontada para uma direção segura.

A alça de mira é um dispositivo de precisão que pode ser ajustado horizontalmente e verticalmente.

Primeiro identifique o ponto de impacto padrão efetuando de 3 a 5 disparos a uma distância de 10 metros, utilizando um apoio para o equipamento (mesa ou saco de areia). Após encontrar o ponto de impacto padrão, regule a alça de mira conforme a necessidade:

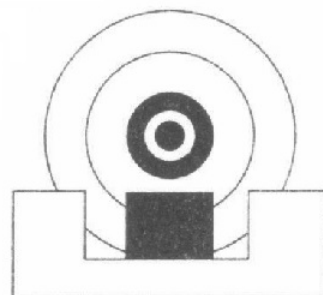
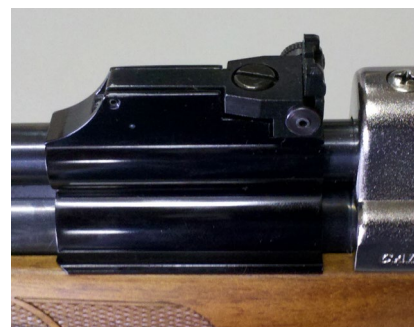
Deslocar o ponto de impacto horizontalmente:

- Para direita gire o parafuso lateral no sentido horário;
- Para esquerda gire o mesmo parafuso lateral no sentido anti-horário

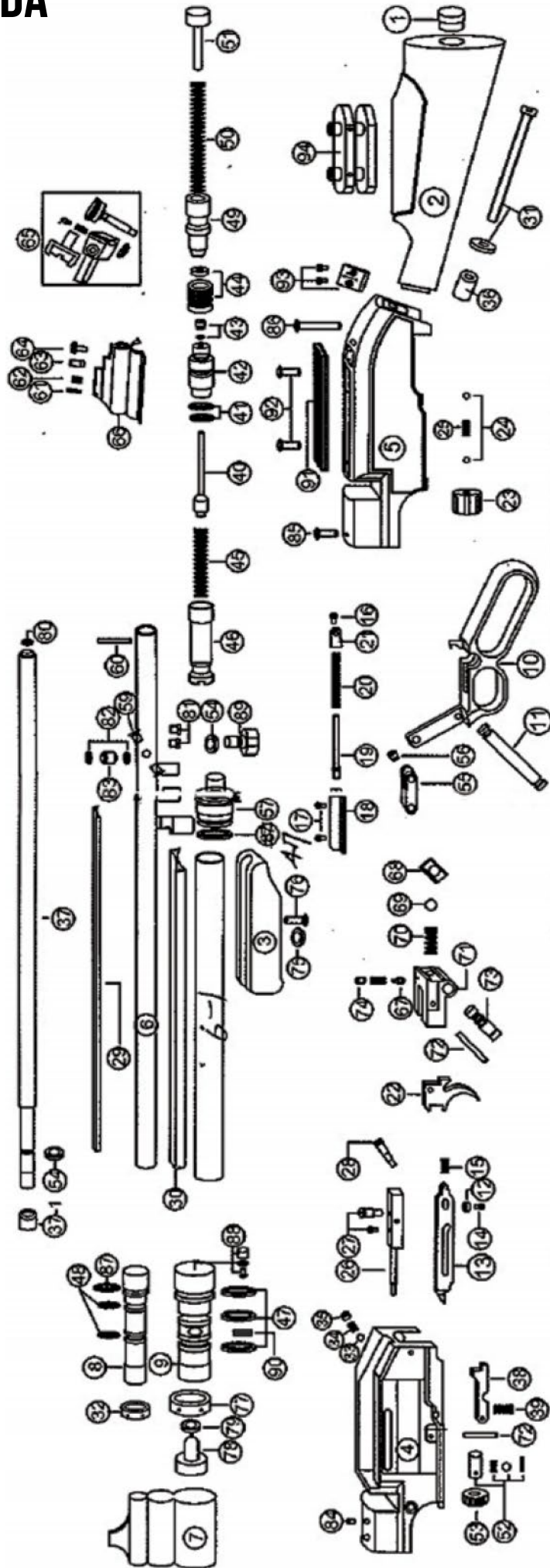
Deslocar o ponto de impacto verticalmente:

- Para cima gire o parafuso superior no sentido anti-horário
- Para baixo gire o mesmo parafuso superior no sentido horário.

A massa de mira é um ponto de referência fixo, o qual deve estar alinhado com o rasgo do visor da alça de mira e com o alvo em que se está sendo efetuada a visada.



VISTA EXPLODIDA



1	TAMPA DA SOLEIRA	32	TRAVA CONEXÃO DO CILINDRO	64	CONJUNTO DA ALÇA DE MIRA
2	CORONHA	33	ESFERA DO BLOCO	65	
3	GUARNIÇÃO	34	MOLA DO BLOCO	66	
4	BLOCO	35	PARAFUSO DO BLOCO	67	
5	CAPA DO BLOCO	36	CONEXÃO DO PARAFUSO DE FIXAÇÃO CORONHA	68	CONJUNTO DO BLOCO DO GATILHO
6	RESERVATÓRIO DE AR	37	CANO	69	
6-1	RESERVATÓRIO DE AR SUPLEMENTAR	38	ENGATE DO MARTELO	70	
7	MASSA DE MIRA	39	MOLA DO ENGATE DO MARTELO	71	
8	VALVULA CONEXÃO CILINDRO	40	VALVULA DE SAÍDA	72	CONJUNTO VALVULA DE SAÍDA
9	VALVULA DE ENTRADA DE AR	41	O-RING VALVULA DE SAÍDA	73	
10	ALAVANCA DE ENGATILHAMENTO	42	CORPO DA VALVULA DE SAÍDA	74	
11	PINO DA ALAVANCA DE ENGATILHAMENTO	43	PARTE DO CORPO DA VALVULA DE SAÍDA	75	
12	ARRUELA DO ENGATE DO MAGAZINE	44	TAMPA REGULADORA DE POTENCIA VALVULA	76	
13	ENGATE DE ROTAÇÃO DO MAGAZINE	45	MOLA DA VALVULA DE SAÍDA	78	
14	PARAFUSO DO ENGATE DO MAGAZINE	46	CAPA DA MOLA DA VALVULA DE SAÍDA	79	
15	MOLA DO ENGATE DO MAGAZINE	47	O-RING VALVULA DE ENTRADA/CILINDRO SUPLEMENTAR	80	
16		48	O-RING ANTERIOR CONEXÃO CILINDRO	81	
17		49	MARTELO	82	
18		50	MOLA DO MARTELO	83	SUPPORTO DE TRANSIÇÃO DE AR
19	CONJUNTO DO PINO GUIA DO MAGAZINE	51	GUIA MOLA DO MARTELO	84	
20		52	PINO GUIA DO BOTÃO DE REGULAGEM	85	PARAFUSO FIXAÇÃO DO BLOCO
21		53	BOTÃO DE REGULAGEM DE POTENCIA	86	PARAFUSO TRASEIRO DO BLOCO
22	GATILHO	54	O-RING EXTERNO DO CANO	87	O-RING POSTERIOR CONEXÃO CILINDRO
23	MAGAZINE ROTATORIO	55	CONEXÃO DA ALAVANCA DE ENGATILHAMENTO	88	VALVULA DE RETENÇÃO DE AR
24	MOLA DO MAGAZINE	56	PARAFUSO DA CONEXÃO DA ALAVANCA DE ENGATILHAMENTO	89	MANÔMETRO
25	ESFERAS DO MAGAZINE	57	TAMPA DO CILINDRO SUPLEMENTAR	90	PINO ELÁSTICO VALVULA DE ENTRADA
26	FERROLHO DE IMPULSAO DO CHUMBINHO	58	CONEXÃO DO PARAFUSO DA GUARNIÇÃO	91	TRILHO PARA LUNETAS
27	PARAFUSO DO FERROLHO	59	PARAFUSO FIXAÇÃO DO CORPO DA VALVULA DE SAÍDA	92	PARAFUSO DO TRILHO PARA LUNETAS
28	PARAFUSO DA ALAVANCA DE ENGATILHAMENTO	60	PINO DO GUIA DA MOLA DO MARTELO	93	LOGOTIPO SUMATRA
29	SUPPORTO SEPARADOR CANO/CILINDRO	61	CONJUNTO ALÇA DE MIRA	94	AJUSTE DE ELEVAÇÃO DE ENCOSTO DA CORONHA
30	SUPPORTO SEPARADOR CILINDRO/CILINDRO	62			

CUIDADOS ESPECIAIS

- Mantenha os pontos de conexão sempre limpos.
- Utilize somente ar comprimido de qualidade, isento de umidade.

Deve-se tomar cuidado também com enchimentos rápidos, porque isso pode gerar calor e levar a explosão se houver qualquer tipo de produto inflamável por perto.

A graxa de silicone, aplicada em pequenas quantidades, é o produto recomendado para lubrificação de armas PCP.

IMPORTANTE: Recomenda-se não guardar armas PCP com o reservatório vazio. Para melhor preservação da válvula e dos anéis de vedação, guarde a carabina com a pressão mínima recomendada (100 BAR / 1450 PSI)

MEDIDAS DE SEGURANÇA E AVISOS

- A arma de pressão vai disparar se estiver armada, carregada, destravada e com o gatilho puxado;
- Armas de pressão não são brinquedos. Nunca deixe crianças usarem armas de pressão sem supervisão. A supervisão de um adulto é requerida durante o uso. Mau uso ou falta de cuidados podem causar sérios ferimentos ou morte.
- Antes de usar sua arma de pressão, aprenda como ela funciona e se familiarize com os procedimentos de segurança;
- **USE SEMPRE ÓCULOS DE PROTEÇÃO** e protetores auditivos. Faça com que as pessoas a sua volta também usem. Falta na observação desses cuidados pode causar danos oculares ou perda permanente de visão;
- Não aponte para nada que não deseje acertar, mesmo que a arma de pressão esteja descarregada e travada. Sempre mantenha a arma de pressão apontada para uma direção segura;
- Antes de atirar, avalie a possível trajetória do projétil caso você erre o alvo, e assegure-se que não existe possibilidade de danos ou ferimentos;
- Sempre mire em um alvo seguro, certificando-se que este não esconda nenhum outro objeto;
- Certifique-se do seu alvo antes de puxar o gatilho. Nunca atire em sons desconhecidos;
- Quando estiver atirando, sempre mantenha uma distância segura entre você e o alvo. E utilize um suporte seguro para parar os projéteis;
- Não atire em alvos que permitam ricocheteamento ou deflexões;

- Não atire contra água;
- Não atire em linhas de energia ou isolantes elétricos. Seja especialmente cuidadoso em áreas arborizadas onde linhas de energia possam não ser visíveis;
- Não carregue a arma até que esteja pronto para atirar;
- Sempre mantenha seus dedos longe do gatilho e da boca do cano enquanto estiver engatilhando ou manuseando;
- Não caminhe, corra ou pule enquanto estiver carregando uma arma carregada ou engatilhada. Uma arma carregada ou engatilhada nunca deve ser transportada dentro de um veículo, casa, campo ou lugar público. Nunca suba em uma árvore ou muro ou pule um canal com uma arma carregada.

Nessa situação, primeiro descarregue a arma e a entregue para um amigo ou coloque-a do outro lado do obstáculo antes de você atravessar.

- Quando transportar a arma, mantenha-a descarregada e travada;
- Sempre mantenha a arma travada até que você esteja pronto para atirar, mesmo se ela estiver descarregada;
- Não deixe a arma carregada e desacompanhada;
- Sempre verifique se a arma está descarregada e travada quando receber de outra pessoa ou retirá-la de onde está guardada;
- SEMPRE MANTENHA A ARMA DE PRESSÃO E OS PROJÉTEIS LONGE DO ALCANCE DAS CRIANÇAS;
- Mantenha a arma de pressão e os projéteis em lugares separados, preferencialmente chaveados;
- Não tente desmontar ou consertar sua arma de pressão. Procure um armeiro competente. Muitas armas de pressão contêm molas poderosas que podem causar ferimentos sérios se forem soltas de maneira errada;
- Uso ou manuseio impróprio da arma de pressão não é responsabilidade do fabricante ou distribuidor, sob quaisquer circunstâncias. O usuário é responsável por qualquer dano que possa ser causado;
- Sempre trate e manuseie sua arma como se ela estivesse carregada;
- Pense primeiro, atire depois;
- Seja precavido e não arrependido;
- Respeite a propriedade alheia;
- Armas de pressão nunca devem ser usadas sob influência de álcool ou drogas.

POLÍTICA DE GARANTIA

Prezado Cliente! A ROSSI dá garantia de seus produtos, a partir da data de venda da Nota Fiscal ao consumidor, sendo 9 meses de garantia pela Rossi e mais 3 meses CDC (conforme Código de Defesa do Consumidor), totalizando 12 meses, contra defeitos de fabricação para todas as armas de pressão de sua linha, de acordo com as condições abaixo:

1. A garantia abrange os reparos ou serviços necessários decorrentes de falha do material, montagem ou fabricação, desde que fique constatado que a falha ocorreu em condições normais de uso;
2. A garantia não se aplica aos produtos com defeitos oriundos de mau uso, imperícia, negligência ou imprudência, conservação ou armazenagem inadequados ou inobservância dos manuais de operação e manutenção;
3. Além da garantia de 12 meses, a ROSSI oferece sua Assistência Técnica para serviços de manutenção mediante orçamento e aprovação prévios;
4. Não terá direito à garantia produto violado e/ou alterado, bem como desmontado;

Para encaminhar o produto para a nossa Assistência Técnica, o consumidor deverá procurar a loja onde efetuou a compra do mesmo, ou ir diretamente a uma das nossas assistências técnicas, com uma cópia da Nota Fiscal e uma carta informando qual o defeito que a arma de pressão apresenta. Após isto, a ROSSI encaminhará a autorização de transporte, que será por conta da ROSSI se o produto estiver dentro da garantia, conforme as regras acima;

Qualquer apoio técnico, dúvida ou informação que se fizer necessário, favor acessar nosso site www.rossi.com.br, ou entrar em contato com o nosso SAC pelo e-mail sac@rossi.com.br ou pelo telefone (51) 3591-2101.



www.rossi.com.br



[rossiairgunsairsoft](https://www.youtube.com/rossiairgunsairsoft)



[rossiairgunsairsoft](https://www.facebook.com/rossiairgunsairsoft)



[rossiairgunsairsoft](https://www.instagram.com/rossiairgunsairsoft)



[rossiairgunsairsoft](https://www.pinterest.com/rossiairgunsairsoft)



CURTA, COMPARTLHE E PARTICIPE!

Produto importado por:

ROSSI
AIRGUNS + AIRSOFT